



TRaffic

MAGAZINE VOOR TRIUMPH TR SPORTWAGENS



Sleutelen in de winter, Rijden in de zomer:

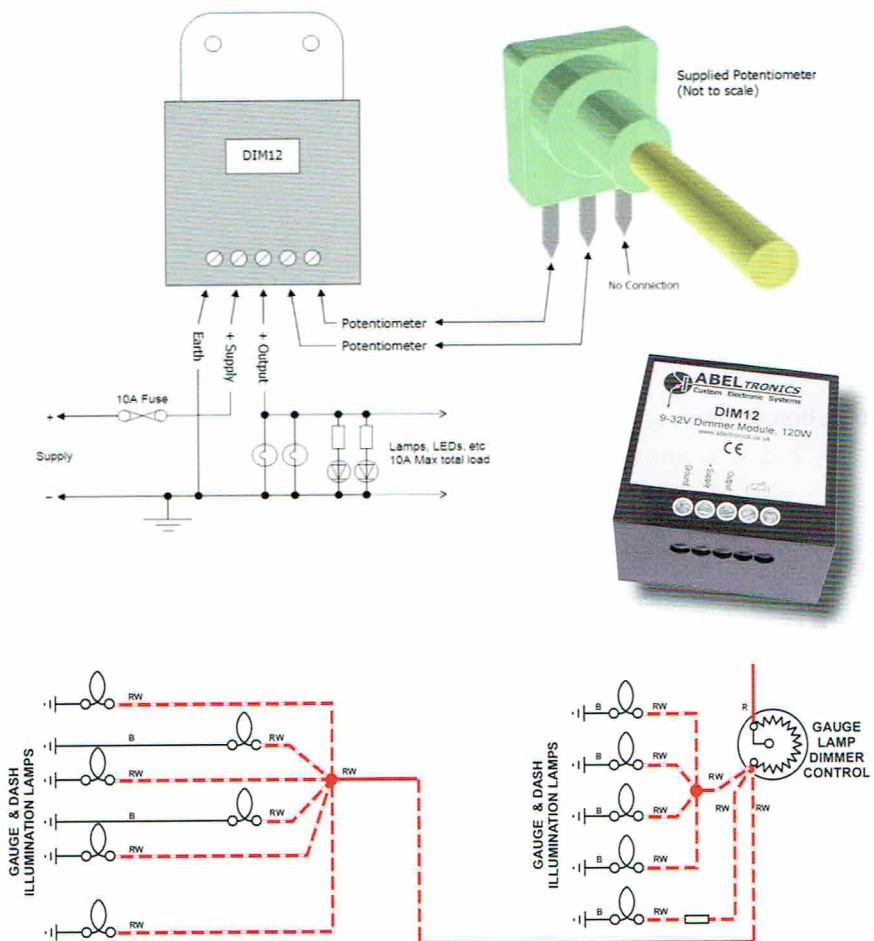
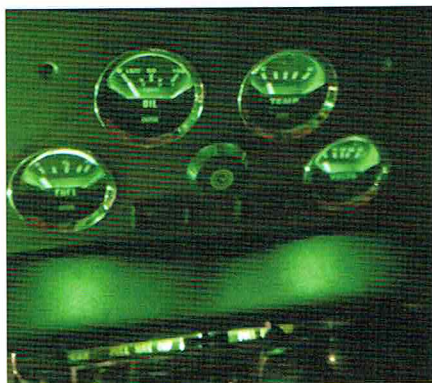
Aflevering nr. 10: Rheostat

Door: Peter Verweij

Wat is een Rheostat precies? Op Wikipedia vinden we een prima omschrijving: Een regelweerstand of rheostat is een spoel van weerstandsdraad met een bepaalde lengte en een beweegbaar contact, opgenomen in een stroomkring. Door middel van een draai- of schuifknop is het contact te verplaatsen en te regelen door hoeveel windingen van de spoel stroom gaat lopen. Gaat er stroom door slechts enkele windingen van de spoel, dan is er weinig weerstand. Wordt het contact zo bewogen dat er stroom door meer windingen gaat, dan is de weerstand groter. Op die manier wordt dus de dashboardverlichting van onze TR-en gedimd.

De rheostat heeft al vele TR's 'in rook' doen opgaan. Door de weerstand in de rheostat wordt er behoorlijk wat warmte ontwikkeld met alle mogelijke gevolgen van dien. Vaak wordt de rheostat doorverbonden omdat de instrumentenverlichting zo weinig licht oplevert, dat dimmen niet nodig is. Wanneer de instrumentenverlichting is omgezet naar LED is dimmen wel weer handig, maar dan niet met de rheostat maar d.m.v. wat moderne elektronica.

De oplossing voor onze dimuitdaging vinden we op internet bij de firma Abeltronics.co.uk. Een via een potmeter ge-



regelde dimmer waarbij de output positief (plus) is. De bijbehorende potmeter, waarde 10K lineair, is ook op de website te koop en hiermee is de set compleet. Wanneer het pakketje arriveert, is de installatie geen hogere wiskunde. Potmeter is zonder enige aanpassing op de plaats van de rheostat te monteren en de originele draaiknop fixeren we met een schroefje op het asje van de potmeter. Uiterlijk is het weer 'origineel', maar kwalitatief zoveel beter.

De bekabeling die van de oude rheostat afkomt kunnen we allemaal aansluiten en gebruiken op de nieuwe dimmer. Er hoeft alleen een extra massa draad te worden aangelegd.

Aansluitingen van de dimmer op een rij:

- Aansluiting [regelbare weerstand] komen de 2 draden van de potmeter.
- Aansluiting [+ Supply] de + die aan de rheostat heeft gezeten (rode draad).
- Aansluiting [Output] de 3x rood/wit draad van de rheostat.
- Aansluiting [Ground] aan massa.

Resultaat mag er zijn, alles dimt prachtig bij bediening van de potmeter.

Ons boodschappenlijstje:

1x Led Dimmer, ABELtronics DIM12

1x Potmeter 10K

<https://www.abeltronics.co.uk/>

1. Dimmer kosten GBP 38,40

2. Potmeter 10K, GBP 2,88

